

TORCETTA

design Davide Cavalli 2010

Piccole sospensioni luminose. Da un attacco a soffitto con alimentatore incorporato, possono essere connesse 4/6/8 fonti di luce a LED, come "candele".

Il progetto prevede il posizionamento dell'alimentatore a soffitto e offre la libertà di "far cadere" le singole sospensioni nel punto desiderato. Un cavo di quattro metri con attacco rapido (jack) ne facilita installazione e posizionamento.

Materiali: metallo bianco matt, nero, bronzo e policarbonato trasparente
Fonte luminosa: Power LED 3W 700mA

From an attack on the ceiling with transformer included, can be connected 4/6/8 small LED suspensions as "candles".

The project involves the placement of the power supply to the ceiling and offers the freedom to let "drop" the single suspensions to the desired point.

A four-meter cable with quick attack (jack) for easy installation and placement. Materials: black, bronze, white matt metal and transparent polycarbonate

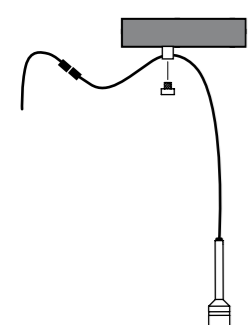
Light source: 3W Power LED 700mA

Attacco rapido / rapid connection

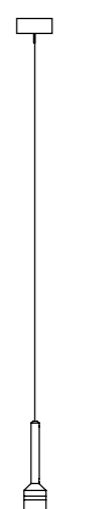
C1

C5

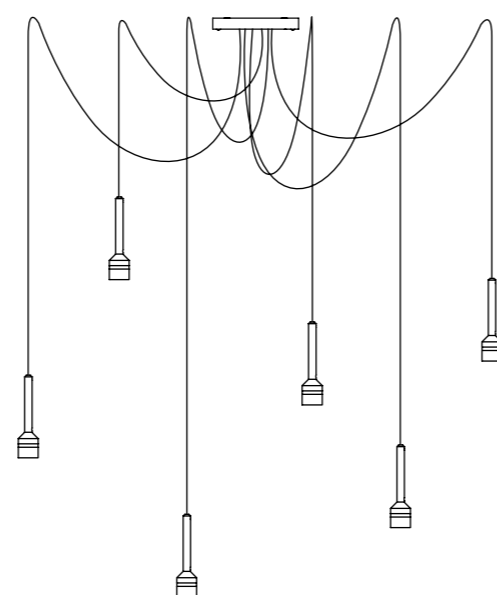
C2/C3/C4



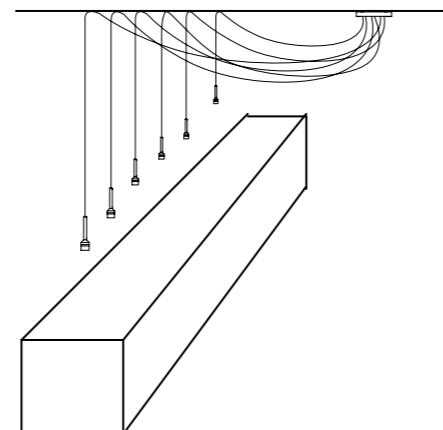
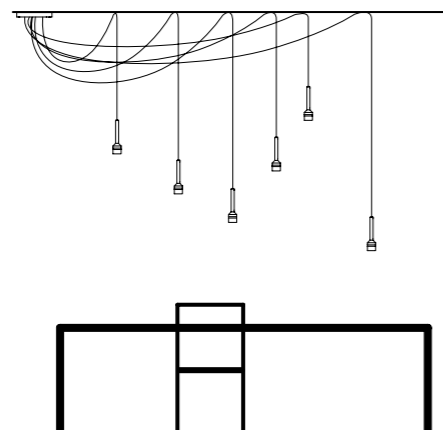
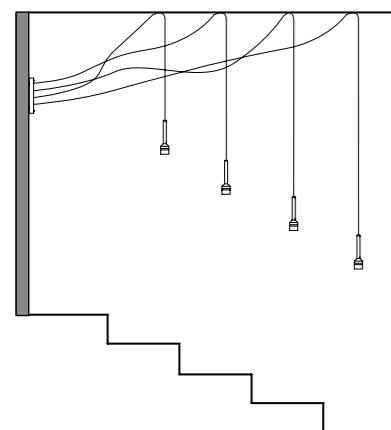
MAX 200



MAX 200



MAX 400



C1 1x LED 3W 700mA (160lm)

A+ singola con alimentatore remoto non incluso/single with remote converter not included

C2 4x LED 3W 700mA (640lm)

A+ 4 lampade alimentatore incorporato/4 lamps inside converter

C3 6x LED 3W 700mA (960lm)

A+ 6 lampade alimentatore incorporato/6 lamps inside converter

C4 8x LED 3W 700mA (1280lm)

A+ 8 lampade alimentatore incorporato/8 lamps inside converter

C5 1x LED 3W 700mA (160lm)

A+ singola con alimentatore remoto incluso/single with remote converter included

